

▼ На фото: STB-101H



Быстрый и безопасный изгиб

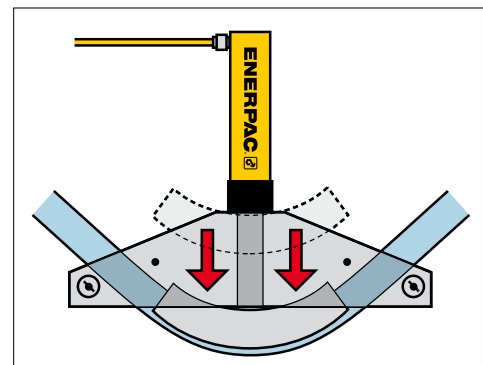


Колодки «Одношаговые» или «Поступенчатые»

Колодки «Одношаговые» дают изгиб до 90 без переустановки.

Колодки «Поступенчатые» используются там, где требуется больший радиус для изгиба множества параллельно устанавливаемых труб.

- Создает плавные изгибы
- Комплекты включают в себя цилиндр, шланг, ручной насос или насос с пневмоприводом
- Комплекты также доступны без гидравлики
- Гибочные колодки и рама сделаны из легкого алюминиевого сплава
- Все комплекты включают в себя надежный ящик для хранения
- Все комплекты включают в себя индикатор угла BZ-12091 для обеспечения точного изгиба
- Все комплекты включают в себя запирающий штифт для башмаков BZ-12377
- Трубогибы Eject-O-Matic™ (модели STB-202) имеют цилиндр двустороннего действия для выбрасывания трубы из гибочной колодки



▲ Работа «Одношагового трубогиба».

▼ ТАБЛИЦА ВЫБОРА

| Трубы Номинальный размер (дюймы) | | Номер модели набора | Ручной насос * | Пневматический насос * | Насосы с электроприводом * | | Цилиндр * | Шланг * | Седло * |  (кг) |
|--|---------------|------------------------|---|---|---|---|---|---|---|---|
| Одношаговых | Поступенчатых | |  |  |  |  |  |  |  | |
| 1/2 - 2 | - | STB-101X | - | - | - | - | - | - | A-12 | 40 |
| | | STB-101N | - | - | - | - | RC-1010 | HC-7206 | A-12 | 48 |
| | | STB-101H | P-392 | - | - | - | RC-1010 | HC-7206 | A-12 | 52 |
| | | STB-101A | - | PATG-1102N | - | - | RC-1010 | HC-7206 | A-12 | 54 |
| | | STB-101E | - | - | PUJ-1200E ²⁾ | - | RC-1010 | HC-7206 | A-12 | 57 |
| 1 - 2 | 2 1/2 - 4 | STB-221X | - | - | - | - | - | - | A-29 | 104 |
| | | STB-221N | - | - | - | - | RC-2510 | HC-7206 | A-29 | 119 |
| | | STB-221H | P-80 | - | - | - | RC-2510 | HC-7206 | A-29 | 130 |
| 1 1/4 - 4 | - | STB-202X ¹⁾ | - | - | - | - | - | - | A-29 | 143 |
| | | STB-202N ¹⁾ | - | - | - | - | RR-3014 | HC-7206 (2x) | A-29 | 174 |
| | | STB-202E ¹⁾ | - | - | - | ZU4408SE ²⁾ | RR-3014 | HC-7206 (2x) | A-29 | 212 |

* См. соответствующие разделы этого каталога для получения более подробной информации.

¹⁾ Eject-O-Matic™

²⁾ Если требуется модель 115 В, замените последнюю букву в номере модели насоса и набора с Е на В.

Комплекты трубогибов

| Ном. размер трубы (дюймы) | Толщина стенки (мм) | Станд. труба* | Внутренний радиус изгиба трубы (дюймы) | STB-101 ø ½ - 2" Одношаговые | STB-221 ø 1 - 2" Одношаг. ø 2¼ - 4" Поступен. | STB-202 ø 1¼ - 4" Одношаговые | Номер модели одношаговых колодки | Номер модели поступенчатых колодки |
|------------------------------|------------------------|---------------|---|------------------------------------|---|-------------------------------------|----------------------------------|------------------------------------|
| ½ | 2,8 | 40 | 2 7/8 | Да | Да | WS | BZ-12011 | - |
| | 3,7 | 80 | | Да | Да | WS | | |
| | 4,7 | 160 | | WS | WS | WS | | |
| | 7,5 | DEH | | WS | WS | WS | | |
| ¾ | 2,9 | 40 | 4 | Да | Да | WS | BZ-12021 | - |
| | 3,9 | 80 | | Да | Да | WS | | |
| | 5,5 | 160 | | WS | WS | WS | | |
| | 7,8 | DEH | | WS | WS | WS | | |
| 1 | 3,4 | 40 | 5 1/8 | Да | Да | WS | BZ-12031 | - |
| | 4,5 | 80 | | Да | Да | WS | | |
| | 6,4 | 160 | | WS | WS | WS | | |
| | 9,1 | DEH | | - | WS | WS | | |
| 1¼ | 3,6 | 40 | 6 7/16 | Да | Да | Да | BZ-12041 | - |
| | 4,9 | 80 | | Да | Да | Да | | |
| | 6,4 | 160 | | WS | WS | Да | | |
| | 8,7 | DEH | | - | WS | WS | | |
| 1½ | 3,7 | 40 | 7 5/16 | Да | Да | Да | BZ-12051 | - |
| | 5,1 | 80 | | Да | Да | Да | | |
| | 7,1 | 160 | | WS | WS | Да | | |
| | 10,2 | DEH | | - | WS | WS | | |
| 2 | 3,9 | 40 | 8 5/16 | Да | Да | Да | BZ-12061 | - |
| | 5,5 | 80 | | Да | Да | Да | | |
| | 8,7 | 160 | | - | WS | Да | | |
| 2½ | 5,2 | 40 | 9 1/2 | - | Да | Да | BZ-12341 | BZ-12382 |
| | 7,0 | 80 | | - | WS | Да | | |
| | 9,5 | 160 | | - | WS | Да | | |
| 3 | 5,5 | 40 | 11 ¼ | - | Да | Да | BZ-12351 | BZ-12383 |
| | 7,6 | 80 | | - | WS | Да | | |
| 3½ | 5,7 | 40 | 15 1/2 | - | Да | Да | BZ-12391 | BZ-12384 |
| | 8,1 | 80 | | - | WS | Да | | |
| 4 | 6,0 | 40 | 17 ¾ | - | Да | Да | BZ-12392 | BZ-12385 |
| | 8,6 | 80 | | - | - | Да | | |

* Стандартная труба: 40 = Стандарт; 80 = Сверхтяжелая; 160 = Вдвойне сверхтяжелая;
 ДСТ = В двойне сверхтяжелая (несколько толще 160);
 БИ = Может быть изогнута через больший интервал для поворотных башмаков.

STB серия



Номинальный размер трубы:

½ - 4 дюйма

Радиус изгиба:

90°

Максимальное рабочее давление:

700 бар

▼ Стальная труба может быть быстро и безопасно изогнута на 90° при помощи набора STB-101H.



| Рама | Шарнирный палец | Поворотные колодки | Гибочные колодки входят в комплект (Колодки с ³⁾ для Поступенчатых, все остальные для Одношаговых) | | | | | | | | Номер модели набора | |
|----------|-----------------|--------------------|--|----------|----------|----------|------------------------|------------------------|------------------------|------------------------|------------------------|------------------------|
| BZ-12371 | BZ-12375 | BZ-12071 | BZ-12011 | BZ-12021 | BZ-12031 | BZ-12041 | BZ-12051 | BZ-12061 | - | - | STB-101X | |
| | | | - | - | - | - | - | - | - | - | STB-101N | |
| | | | - | - | - | - | - | - | - | - | - | STB-101H |
| | | | - | - | - | - | - | - | - | - | - | STB-101A |
| | | | - | - | - | - | - | - | - | - | - | - |
| BZ-12372 | BZ-12376 | BZ-13401 | BZ-12031 | BZ-12041 | BZ-12051 | BZ-12061 | BZ-12382 ³⁾ | BZ-12383 ³⁾ | BZ-12384 ³⁾ | BZ-12385 ³⁾ | STB-221X | |
| | | | - | - | - | - | - | - | - | - | STB-221N | |
| | | | - | - | - | - | - | - | - | - | - | STB-221H |
| BZ-12374 | BZ-12376 | BZ-13401 | - | BZ-12041 | BZ-12051 | BZ-12061 | BZ-12341 | BZ-12351 | BZ-12391 | BZ-12392 | STB-202X ¹⁾ | |
| | | | - | - | - | - | - | - | - | - | STB-202N ¹⁾ | |
| | | | - | - | - | - | - | - | - | - | - | STB-202E ¹⁾ |